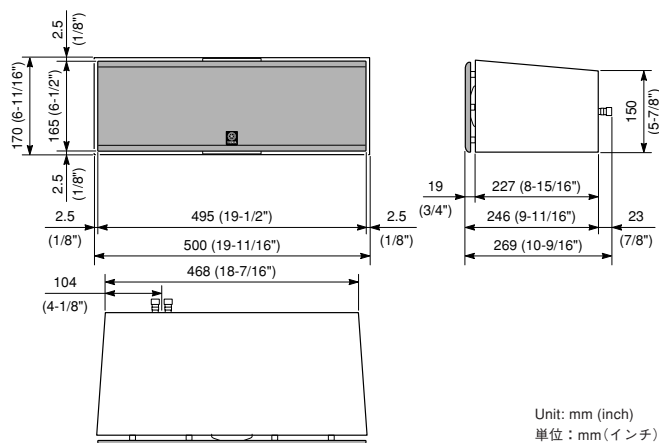


SPEAKER SYSTEM

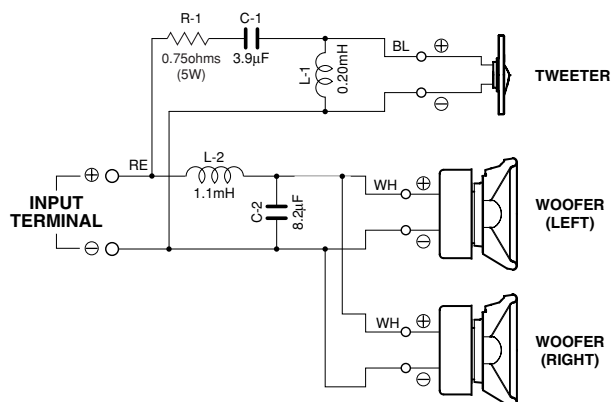
Soavo-900C

SERVICE MANUAL

■ DIMENSIONS / 寸法図



■ NETWORK CIRCUIT DIAGRAM / ネットワーク回路図



■ SPECIFICATIONS / 参考仕様

Type / 型式 2-way bass reflex speaker system
Magnetic shielding type /
2ウェイ・バスレフ式/防磁型

Drivers / スピーカーユニット

Woofer 13 cm (5-1/8") cone woofer x 2
Tweeter 3 cm (1-3/16") aluminum dome tweeter x 1

Frequency Response / 再生周波数帯域

..... 56 Hz to 50 kHz (-10 dB)
..... 56 Hz to 100 kHz (-30 dB)

Impedance / インピーダンス 6 ohms

Nominal Input Power / 許容入力 40 W

Maximum Input Power / 最大入力 200 W

Sensitivity / 出力音圧レベル 89 dB/2.83 V/m

Crossover Frequency / クロスオーバー周波数 3 kHz

Input Terminal / 入力端子 Screw/Banana type

Dimensions (W x H x D) / 寸法(幅 x 高さ x 奥行)

.. 500 x 170 x 246 mm (19-11/16" x 6-11/16" x 9-11/16")

Weight / 質量 8.6 kg (18 lbs. 15 oz.)

Finish / 仕上げ

Birch color (MN) Real wood, polyurethane paint
Brown color (NB) Real wood, polyurethane paint
Dark brown color (ND) Real wood, polyurethane paint
Black color (BL) Real wood, polyurethane paint

Accessories / 付属品 Speaker cable (4 m) x 1 [J model]

Fastener (1 pair) x 4

* Specifications subject to change without notice due to product improvements.

U U.S.A. model
R General model
T Chinese model
G European model
J Japanese model



このサービスマニュアルは、エコマーク認定の再生紙を使用しています。
This Service Manual uses recycled paper.

101026

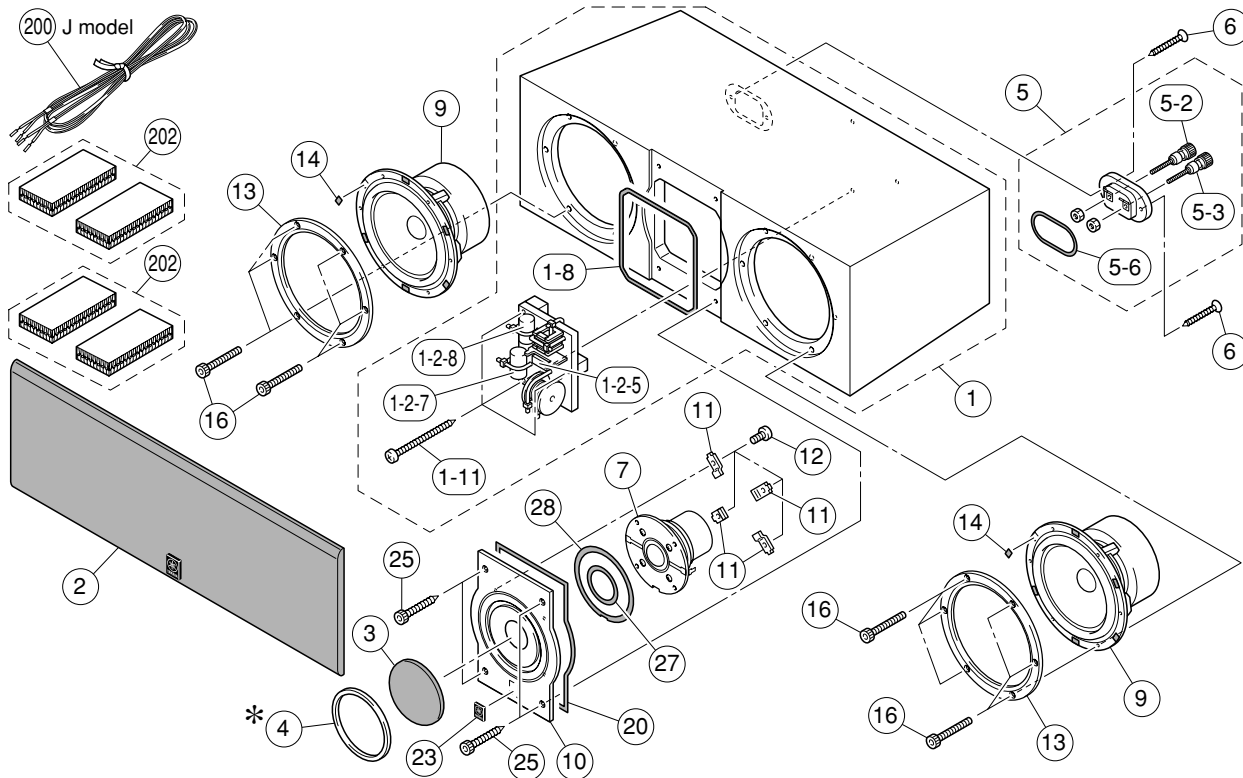
© 2006 YAMAHA CORPORATION. All rights reserved.
This manual is copyrighted by YAMAHA and may not be copied or
redistributed either in print or electronically without permission.



YAMAHA CORPORATION
P.O.Box 1, Hamamatsu, Japan

06.08

REPLACEMENT PARTS LIST



Note) * When installing the cover ring, make sure to apply quick dry bond to it.
 (The cover ring will come off easily if it is installed without applying quick dry bond to it.)
 カバーリングを取り付ける場合、必ずゴム系接着剤を塗ってください。
 (カバーリングへゴム系接着剤を塗らずに取り付けるだけでは、簡単に外れてしまいます。)

Ref. No.	Part No.	Description	Remarks	Markets	部品名	Rank	
*	1	WH582900	CABINET ASS'Y	MN		キャビネットASSY	
*	1	WH802800	CABINET ASS'Y	MB		キャビネットASSY	
*	1	WH583000	CABINET ASS'Y	MD		キャビネットASSY	
*	1	WH596800	CABINET ASS'Y	BL		キャビネットASSY	
*	1-2-5	WJ161400	CEMENT RESISTOR	R1		セメント抵抗	
	1-2-7	WF632900	POLYPROPYLENE FILM CAP	C2		PPコン	10
	1-2-8	WG423000	POLYPROPYLENE FILM CAP	C1		PPコン	09
*	1-8	WJ167300	PACKING B	TWEETER		パッキン B	
*	1-11	WF109600	BIND HEAD TAPPING SCREW #1	4x35	MFZN2W3	バインドTPネジ	01
*	2	WH583100	FRONT GRILLE ASS'Y			フロントグリルASSY	
*	3	WH471300	TWEETER COVER			ツイーターカバー	
*	4	WH471200	COVER RING			カバーリング	
*	5	WH919100	TERMINAL BOARD ASS'Y	MN		ターミナルボードASSY	
*	5	WH919400	TERMINAL BOARD ASS'Y	MB		ターミナルボードASSY	
*	5	WH919200	TERMINAL BOARD ASS'Y	MD		ターミナルボードASSY	
*	5	WH919300	TERMINAL BOARD ASS'Y	BL		ターミナルボードASSY	
*	5-2	WH698200	TERMINAL	RED		ターミナル	
*	5-3	WH698300	TERMINAL	BL		ターミナル	
*	5-6	WH908000	PACKING C	SP TERMINAL		パッキン C	
*	6	WF883600	OVAL HEAD TAPPING SCREW	3.5x20	MFZN2B3	丸皿TPネジ	
*	7	X8008A00	DRIVER TWEETER	2.5cm 6Ω	JA05G8	スピーカーユニット	
*	9	X7971A00	DRIVER WOOFER	13cm 12Ω	JA1385	スピーカーユニット	
*	10	WH478100	TWEETER PLATE			ツイータープレート	
*	11	V7707100	ATTACHMENT			アタッチメント	02
*	12	WE969000	BIND HEAD SCREW	4x8	MFZN2B3	バインド小ネジ	01
*	13	WH468400	TRIMRING	13cm		トリムリング	
*	14	WG472300	PACKING	WOOFER		パッキン	01
*	16	WH878900	HEZAGON SOCKET SCREW	4x20	MFN133	六角穴付小ネジ	
*	20	WJ167400	PACKING	TWEETER PLATE		パッキン	
*	23	WG294300	EMBLEM	70% NO PIN		エンブレム	02
*	25	WH878800	HEXAGON SOCKET TAPPING SCREW	4x20	MFN133	六角穴付タッピングネジ	
*	27	WH862700	INSULATOR B			インシュレーターB	
*	28	WH862800	INSULATOR C			インシュレーターC	
*	200	WH903300	ACCESSORIES			付属品	
	202	V4903800	SPEAKER CABLE	4m 1pc		スピーカーコード	
			FASTENER	40x25 2pairs/set	V192330, V192310	固定テープ	06

* New Parts